

ГОСТ 1284.1—89
(ИСО 1081—80, ИСО 4183—80, ИСО 4184—80)

МЕЖГОСУДАРСТВЕННЫЙ СТАНДАРТ

РЕМНИ ПРИВОДНЫЕ КЛИНОВЫЕ НОРМАЛЬНЫХ СЕЧЕНИЙ

ОСНОВНЫЕ РАЗМЕРЫ И МЕТОДЫ КОНТРОЛЯ

Издание официальное

ИПК ИЗДАТЕЛЬСТВО СТАНДАРТОВ
Москва

РЕМНИ ПРИВОДНЫЕ КЛИНОВЫЕ НОРМАЛЬНЫХ СЕЧЕНИЙ

ГОСТ
1284.1—89

Основные размеры и методы контроля

(ИСО 1081—80,
ИСО 4183—80,
ИСО 4184—80)V-belts of standard cross-sections.
Basic dimensions and control methods

ОКП 25 6300

Дата введения 01.01.91

Настоящий стандарт распространяется на бесконечные резинотканевые (кордтканевые и кордшнуровые) приводные клиновые ремни нормальных сечений, предназначенные для приводов станков, промышленных установок и сельскохозяйственных машин, работающих при температуре окружающего воздуха:

от минус 30 до плюс 60 °С — для умеренного и тропического климата;

от минус 60 до плюс 40 °С — для холодного и очень холодного климата и устанавливает их размеры и методы контроля.

Требования настоящего стандарта, за исключением пп. 1.3, 1.5, являются обязательными.

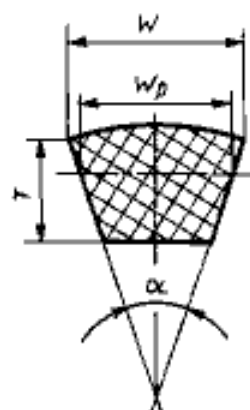
1. ОСНОВНЫЕ РАЗМЕРЫ

1.1. Размеры сечений ремней должны соответствовать указанным на черт. 1 и в табл. 1.

Таблица 1

Размеры, мм

Обозначение сечения ремня	W_p		W (справочный)	T	
	Номи.	Пред. откл.		Номи.	Пред. откл.
Z(O)	8,5	+0,4 -0,3	10	6,0	±0,3
A	11,0	+0,6 -0,4	13	8,0	±0,4
B(B)	14,0	+0,7 -0,5	17	11(10,5)	±0,5
C(B)	19,0	+0,8 -0,5	22	14(13,5)	±0,5
D (Г)	27,0	+0,9 -0,6	32	19,0(20)	±0,6
E (Д)	32,0	+1,0 -0,7	38(40)	23,5(25)	±0,7
EO (E)	42,0	+1,0 -0,8	50	30,0	±0,8
40x20	35,0	+1,0 -0,7	40	20,0	±0,7



W_p — расчетная ширина ремня, мм; W — ширина большего основания ремня, мм; T — высота ремня, мм; α — угол клина ремня, равный $(40 \pm 1)^\circ$

Черт. 1

Примечания:

1. Для вновь проектируемых приводов ремни сечений EO (E) и 40x20 не применять.
2. Ремни с размерами, указанными в скобках, изготавливали до 01.01.95.
3. Предельные отклонения размеров сечения ремней приведены только для проектирования технологической оснастки и измерительных шкивов.

Издание официальное

Перепечатка воспрещена

★

© Издательство стандартов, 1990
© ИПК Издательство стандартов, 2001

За расчетную ширину W_p принимают ширину поперечного сечения ремня, находящегося под натяжением, на уровне нейтральной линии.

(Измененная редакция, Изм. № 1).

1.2. Расчетные длины ремней, измеренные под натяжением, и разность расчетной и внутренней длин ремней ΔL должны соответствовать указанным в табл. 2.

За расчетную длину L_p принимают длину ремня на уровне нейтральной линии.

За внутреннюю длину $L_{вн}$ принимают длину ремня по меньшему основанию.

Таблица 2

Расчетная длина ремня L_p , мм	Сечение ремня							
	Z (D)	A	B (Б)	C (B)	D (F)	E (Д)	EO (E)	40 x 20
400	+	—	—	—	—	—	—	—
(425)	+	—	—	—	—	—	—	—
450	+	—	—	—	—	—	—	—
(475)	+	—	—	—	—	—	—	—
500	+	—	—	—	—	—	—	—
(530)	+	+	—	—	—	—	—	—
560	+	+	—	—	—	—	—	—
(600)	+	+	—	—	—	—	—	—
630	+	+	+	—	—	—	—	—
(670)	+	+	+	—	—	—	—	—
710	+	+	+	—	—	—	—	—
(750)	+	+	+	—	—	—	—	—
800	+	+	+	—	—	—	—	—
(850)	+	+	+	—	—	—	—	—
900	+	+	+	—	—	—	—	—
(950)	+	+	+	—	—	—	—	—
1000	+	+	+	—	—	—	—	—
(1060)	+	+	+	—	—	—	—	—
1120	+	+	+	—	—	—	—	—
(1180)	+	+	+	—	—	—	—	—
1250	+	+	+	—	—	—	—	—
(1320)	+	+	+	—	—	—	—	—
1400	+	+	+	—	—	—	—	—
(1500)	+	+	+	—	—	—	—	—
1600	+	+	+	—	—	—	—	—
(1700)	+	+	+	—	—	—	—	—
1800	+	+	+	+	—	—	—	—
(1900)	+	+	+	+	—	—	—	—
2000	+	+	+	+	—	—	—	—
(2120)	+	+	+	+	—	—	—	—
2240	+	+	+	+	+	—	—	—
(2360)	+	+	+	+	+	—	—	—
2500	+	+	+	+	+	—	—	—
(2650)	+	+	+	+	+	—	—	—
2800	+	+	+	+	+	—	—	+
(3000)	+	+	+	+	+	—	—	+
3150	+	+	+	+	+	—	—	+
(3350)	—	+	+	+	+	—	—	+
3550	—	+	+	+	+	—	—	+
(3750)	—	+	+	+	+	—	—	+
4000	—	+	+	+	+	+	—	+
(4250)	—	+	+	+	+	+	—	+
4500	—	+	+	+	+	+	—	+
(4750)	—	—	+	+	+	+	—	+
5000	—	—	+	+	+	+	—	+
(5300)	—	—	+	+	+	+	—	+
5600	—	—	+	+	+	+	—	+
(6000)	—	—	+	+	+	+	—	+
6300	—	—	+	+	+	+	+	—
(6700)	—	—	+	+	+	+	+	+
7100	—	—	—	+	+	+	+	+
(7500)	—	—	—	+	+	+	+	+

Продолжение табл. 2

Расчетная длина ремня L_r , мм	Сечение ремня							
	Z (O)	A	B (B)	C (B)	D (Г)	E (Д)	ED (E)	40 × 20
8000	—	—	—	+	+	+	+	+
(8500)	—	—	—	+	+	+	+	—
9000	—	—	—	+	+	+	+	—
(9500)	—	—	—	+	+	+	+	—
10000	—	—	—	+	+	+	+	—
(10600)	—	—	—	+	+	+	+	—
11200	—	—	—	—	+	+	+	—
(11800)	—	—	—	—	+	+	+	—
12500	—	—	—	—	+	+	+	—
(13200)	—	—	—	—	+	+	+	—
14000	—	—	—	—	+	+	+	—
(15000)	—	—	—	—	+	+	+	—
16000	—	—	—	—	—	+	+	—
(17000)	—	—	—	—	—	+	+	—
18000	—	—	—	—	—	+	+	—
Разность между рас- четной и внутренней длиной ремня ΔL , мм	25	33	40	59	76	95	120	84

Примечания:

1. Ремни с размерами, указанными в скобках, допускается применять в технически обоснованных случаях.

2. По согласованию изготовителя с потребителем для импортного оборудования допускается применять ремни других длин.

1.3. Для станков, сельскохозяйственных машин и оборудования, находящихся в эксплуатации, допускается изготовлять ремни с длинами, приведенными в приложении 1.

1.4. Предельные отклонения по длине ремней и наибольшая разность длин комплектуемых ремней приведены в табл. 3. Ремни комплектуют по ГОСТ 1284.2.

Таблица 3

Размеры, мм

Номен.	L_r		Наибольшая разность длин ремней одной группы для передач	
	Пред. откл.		повышенной точности	общего применения
	для движущихся сельскохозяйственных машин	для станков промышленных установок и стационарных сельскохозяйственных машин		
До 850	+8 —4	+14 —8	2	
900—1180	+10 —6	+14 —10	2	
1250—1400	+12 —8	+16 —12	2	4
1500—1900	+16 —12	+24 —12	2	4
1950—3150	+20 —12	+28 —12	4	8
3200—4250	+26 —14	+36 —14	5	10
4350—5000	+30 —18	+42 —18	6	12
5300—6700	+24	+48 —24	6	12
7100—10000	+32	+64 —32	8	16
10600—18000	+48	+96 —48	9	18

1.5. Расчетная масса 1 м ремня и площадь сечения приведены в приложении 2.

Примеры условных обозначений ремней при заказе

Ремень сечения С(В) с расчетной длиной 2500, IV класса, эксплуатируемый в районах с умеренным климатом:

Ремень С(В)—2500 IV ГОСТ 1284.1—89

То же, для передач повышенной точности движущихся сельскохозяйственных машин:

Ремень С(В)—2500 IV ПСх ГОСТ 1284.1—89

То же, для районов с холодным и очень холодным климатом:

Ремень С(В)—2500 IV ПСх ХЛ ГОСТ 1284.1—89.

(Измененная редакция, Изм. № 1).

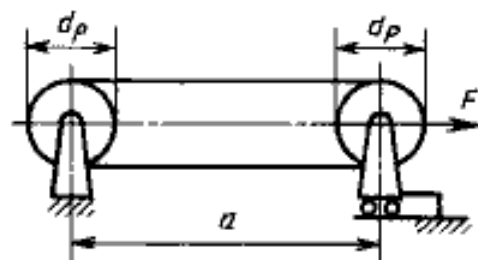
2. МЕТОДЫ КОНТРОЛЯ

2.1. Размеры ремней контролируют при температуре $(23 \pm 5)^\circ\text{C}$ и не ранее, чем через 8 ч с момента изготовления ремней.

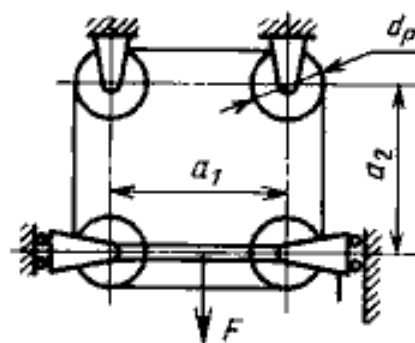
2.2. Расчетную длину ремней измеряют на стенде, состоящем из двух измерительных шкивов с одинаковыми диаметрами под натяжением (черт. 2).

К одному из шкивов прилагают усилие F , создаваемое грузами. Для равномерного распределения натяжения и правильной посадки ремня шкивы должны быть провернуты не менее трех оборотов.

Допускается ремни больших длин измерять на стенде с четырьмя шкивами (черт. 3).



Черт. 2



Черт. 3

Натяжение ремней F и расчетные диаметры измерительных шкивов d_p должны соответствовать указанным в табл. 4.

Таблица 4

Обозначение сечения ремня	F , Н (кгс)		d_p , мм	Расчетная длина окружности шкива, C_p , мм
	Номин.	Пред. откл.		
Z (O)	108(11)	$\pm 1,0(0,1)$	57,3	180
A	196(20)	$\pm 2,0(0,2)$	95,5	300
B (Б)	294(30)	$\pm 3,0(0,3)$	127,3	400
C (В)	735(75)	$\pm 7,0(0,7)$	222,8	700
D (Г)	1372(140)	$\pm 15,0(1,5)$	318,3	1000
E (Д)	1764(180)	$\pm 20,0(2,0)$	573,2	1800
EO (Е)	2842(290)	$\pm 30,0(3,0)$	795,8	2500
40 × 20	1372(140)	$\pm 20,0(2,0)$	318,3	1000

Расчетную длину ремня L_p в миллиметрах при измерении на двух шкивах вычисляют по формуле

$$L_p = 2a + C_p,$$

где a — межосевое расстояние, мм (см. черт. 2);

C_p — расчетная длина окружности, мм.

При измерении на четырех шкивах L_p вычисляют по формуле

$$L_p = 2(a_1 + a_2) + C_p,$$

где a_1 и a_2 — межосевые расстояния, мм (см. черт. 3).

Внутреннюю длину ремня вычисляют по формуле

$$L_{вн} = L_p - \Delta L.$$

Расчетную длину ремней сечений А до 600 мм, В(Б) до 800 мм не измеряют.

Размеры измерительных шкивов приведены в приложении 3.

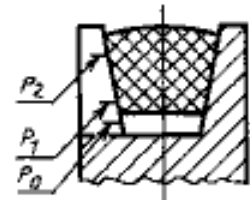
(Измененная редакция, Изм. № 1).

2.3. Размеры сечений ремней проверяют одновременно с изменением расчетной длины в канавке измерительного шкива.

Отдельно каждый размер сечения не контролируют.

При правильной посадке ремень должен располагаться в канавке шкива таким образом, чтобы меньшее основание сечения находилось между рисками P_0 и P_1 , а углы большего основания между наружной поверхностью шкива и риской P_2 (см. черт. 4).

Выпуклость большего основания ремня может выступать над поверхностью шкива.



Черт. 4

ПРИЛОЖЕНИЕ 1
Обязательное

РЕМНИ, ПРИМЕНЯЕМЫЕ ДЛЯ СТАНКОВ, СТАЦИОНАРНЫХ И ДВИЖУЩИХСЯ
СЕЛЬСКОХОЗЯЙСТВЕННЫХ МАШИН, ОБОРУДОВАНИЯ, НАХОДЯЩИХСЯ В ЭКСПЛУАТАЦИИ

Таблица 5

Размеры ремней для станков, стационарных сельскохозяйственных машин и оборудования

Внутренняя длина ремня $L_{вн}$, мм	Сечение ремня				
	Z (О)	A	B (Б)	C (В)	D (Г)
360	—	+	—	—	—
500	+	+	—	—	—
530	+	+	—	—	—
560	+	+	—	—	—
600	+	+	—	—	—
630	+	+	+	—	—
670	+	+	+	—	—
710	+	+	+	—	—
750	+	+	+	—	—
800	+	+	+	—	—
850	+	+	+	—	—
900	+	+	+	—	—
950	+	+	+	—	—
1000	+	+	+	—	—
1060	+	+	+	—	—
1120	+	+	+	—	—
1180	+	+	+	—	—
1250	+	+	+	—	—
1320	+	+	+	—	—
1400	+	+	+	—	—
1500	+	+	+	—	—
1600	+	+	+	—	—
1800	+	—	—	—	—
1900	+	—	—	—	—

Внутренняя длина ремня $L_{ин}$, мм	Сечение ремня				
	Z (O)	A	B (Б)	C (В)	D (Г)
2000	+	—	—	—	—
2120	+	—	—	—	—
2240	+	—	—	—	—
2360	+	—	—	—	—
2430	—	—	—	—	+
2500*	—	—	—	+	—
2800*	—	—	—	+	—

* По согласованию изготовителя с потребителем предельные отклонения длины ремня сечения C (В) внутренней длиной 2500 мм (расчетной длиной 2559 мм) устанавливаются $+33$ мм; внутренней длиной 2800 мм (расчетной длиной 2859 мм) — $+50$ мм; наибольшая разность длин ремней в одной группе 10 мм.

Размеры ремней для движущихся сельскохозяйственных машин

Таблица 6

Расчетная длина ремня L_p , мм	Сечение ремня		
	C (В)	D (Г)	40 × 20
1600	—	+	—
1700	+	—	—
1800	—	+	—
1900	—	+	—
1950	+	+	—
2000	—	+	—
2120	+	—	—
3120	—	—	+
3200	+	—	—
3255	+	—	—
3285	+	—	+
3325	+	—	—
3475	—	+	—
3585	+	—	—
3865	—	—	+
4065	+	—	—
4070	—	+	—
4155	+	—	—
4350	+	—	—
Разность между расчетной и внутренней длиной ремня ΔL , мм	59	76	84

ПРИЛОЖЕНИЕ 2
Справочное

Расчетная масса 1 м ремня

Таблица 7

Сечение ремня	Площадь сечения, см ²	Масса 1 м ремня, кг	Сечение ремня	Площадь сечения, см ²	Масса 1 м ремня, кг
Z (O)	0,47	0,06	D (Г)	4,76	0,60
A	0,81	0,10	E (Д)	6,92	0,90
B (Б)	1,38	0,18	EO (Е)	11,72	1,52
C (В)	2,30	0,30	40 × 20	6,54	0,98

Размеры измерительных шкивов

Размеры измерительных шкивов должны соответствовать указанным в табл. 8, 9 и на черт. 5.

Таблица 8

Размеры, мм

Измерительный шкив	d_p	d_c		$2f$	W_0	W_g	Пред. отв.			l	H	α (Пред. отв. ±3%)	d		X	$K = d_p + 2x$	
		Номин.	Пред. отв.				H_0	H_1	H_2				Номин.	Пред. отв.		Номин.	Пред. отв.
Z(O)	57,3	62,9	-0,046	16	10,2	8,5	7,4	5,9	1,4	12	9	34	9,0	-0,009	6,0	69,3	-0,046
A	95,5	103,2	-0,054	20	13,4	11,0	10,0	7,9	1,9	15	12	34	11,6	-0,011	7,6	110,7	-0,054
B(B)	127,3	138,2	-0,063	25	17,3	14,0	13,5	10,9	2,3	17	16	34	14,7	-0,011	9,6	146,5	-0,063
C(B)	222,8	233,9	-0,072	34	22,5	19,0	16,6	13,4	2,4	20	20	36	20,0	-0,013	13,1	248,9	-0,072
D(F)	318,3	335,3	-0,089	48	32,4	27,0	21,9	18,8	2,7	25	28	36	28,5	-0,013	18,8	355,9	-0,089
E(D)	573,2	593,3	-0,110	55	38,4	32,0	26,9	23,3	3,2	30	34	36	33,8	-0,016	22,3	617,8	-0,110
EO(E)	795,8	821,4	-0,140	70	50,5	42,0	33,5	29,8	3,3	35	40	37	44,5	-0,016	29,6	855,0	-0,140
40 × 20	318,3	335,7	-0,089	55	40,5	35,0	23,4	19,8	3,2	30	28	35	36,7	-0,016	23,9	366,1	-0,089

Примечания:

1. Предельные отклонения на размер K распространяются на расчетный диаметр d_p .
2. Неуказанные предельные отклонения размеров обрабатываемых поверхностей: отверстий — по H12, валов — по h12, остальных — по $\pm \frac{IT14}{2}$.
3. Шероховатость рабочих поверхностей канавок шкивов и паза K_0 по ГОСТ 2789 не должна превышать 1,0 мкм.
4. Размеры в скобках указаны для соответствующих размеров ремней в табл. 1 настоящего стандарта.

Допускается до 0,01, 95 использовать измерительные шквы с размерами, указанными в табл. 9.

Размеры измерительных шквов

Таблица 9

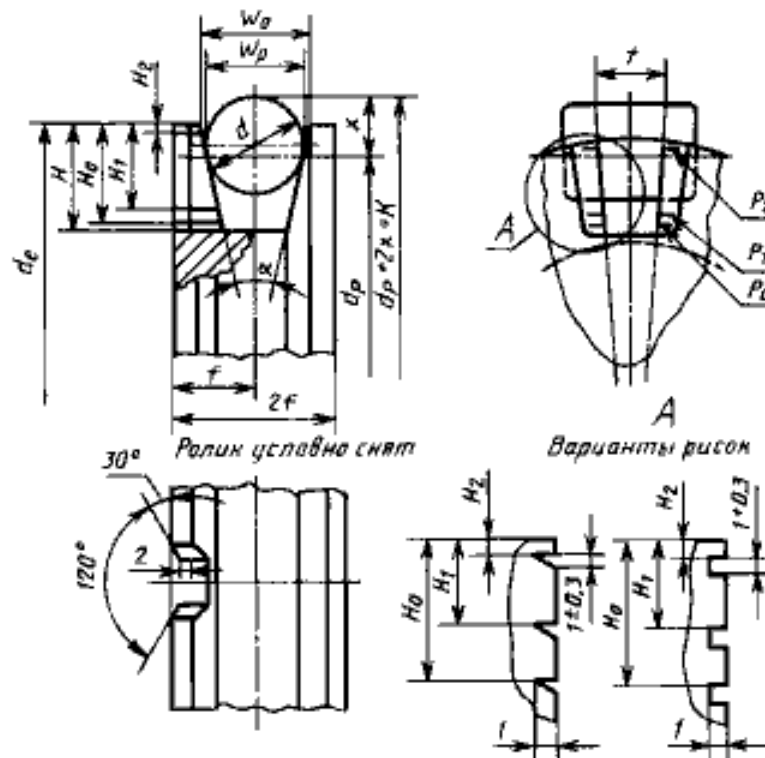
Размеры, мм

Сечение шквоу	d_p	d_f		$2f$	W_0	W_p	H_0	Пред. откл.			H	α' (Пред. откл. д.15)	d		X	$X = d_f + 2x$	
		Номинал.	Пред. откл.					H_1	H_2	H_3			Номинал.	Пред. откл.		Номинал.	Пред. откл.
		Номинал.	Пред. откл.														
Z(0)	57,3	62,2	-0,046	16	10,0	8,5	7,4	5,9	1,4	1,4	10	34	9,0	-0,009	6,0	69,3	-0,086
A	95,5	102,1 (102,5)	-0,054 (±0,02)	20	13,0 (13,1)	11,0	10,0	7,9	1,9	1,5	12 (12,5)	34	11,6	-0,011	7,6	110,7	-0,102
B(Б)	127,3	135,7 (137,1)	-0,063 (±0,03)	25	16,5 (17,0)	14,0	13,0	10,0	2,3	1,7	15 (16)	34	14,7	-0,011	9,6	146,5	-0,111
C(В)	222,8	234,2 (234,4)	-0,072 (±0,04)	34	22,7 (22,6)	19,0	16,3	13,5	2,6	2,0	20 (21)	36 (35)	20,0	-0,013	13,1	248,9	-0,127
D(Г)	318,5	334,5 (334,1)	-0,081 (±0,05)	48	32,2 (32,0)	27,0	22,0	18,9	2,9	2,5	28 (27,6)	36 (35)	28,5	-0,013	18,8	355,9	-0,144
B(Д)	573,2	591,1	-0,110	55	37,8	32,0	26,8	23,3	3,1	3,0	33	35	33,8	-0,016	22,3	617,8	-0,160
BO(Е)	795,8	820,2	-0,140	70	50,1	42,0	33,6	29,8	3,4	3,5	40	37	44,5	-0,016	29,6	855,0	-0,191
40 × 20	318,3	336,9	-0,36	55	40,7	35,0	23,8	19,8	3,2	3,0	30	35°±30'	36,7	-0,016	23,9	366,1	-0,43

Примечания:

1. Предельные отклонения на размер K распространяются и на расчетный диаметр d_f .
2. Неуказанные предельные отклонения размеров обрабатываемых поверхностей: отверстий — по H12, валов — по h12, остальных — по $\pm \frac{IT14}{2}$.
3. Щероховатость рабочих поверхностей канавок шквов и лаза W_0 по ГОСТ 2789 не должна превышать 1,0 мкм.

ПРИЛОЖЕНИЕ 3. (Измененная редакция, Изм. № 1).



W_0 — ширина канавки по наружному диаметру шкива; W_p — расчетная ширина; $2f$ — ширина обода шкива; α — угол канавки шкива; d_p — расчетный диаметр шкива; d_e — наружный диаметр шкива; d — диаметр измерительного ролика; H — глубина канавки; H_0 , H_1 , H_2 — расстояние от наружного диаметра шкива соответственно до центра рисок P_0 , P_1 , P_2 ; l — ширина шага; X — расстояние от расчетного диаметра шкива до касательной плоскости к ролику, расположенной параллельно оси шкива; $d_p + 2x = K$ — расстояние между роликами

Черт. 5

ИНФОРМАЦИОННЫЕ ДАННЫЕ

1. РАЗРАБОТАН И ВНЕСЕН Министерством химической и нефтеперерабатывающей промышленности СССР
2. УТВЕРЖДЕН И ВВЕДЕН В ДЕЙСТВИЕ Постановлением Государственного комитета СССР по управлению качеством продукции и стандартам от 25.12.89 № 4109
3. Срок первой проверки — 1995 г.; периодичность проверки — 5 лет
4. Стандарт полностью соответствует СТ СЭВ 4481—84
5. Стандарт полностью соответствует международным стандартам ИСО 1081—80, ИСО 4183—80 и ИСО 4184—80
6. ВЗАМЕН ГОСТ 1284.1—80, ГОСТ 10286—75 в части основных размеров и методов контроля
7. ССЫЛОЧНЫЕ НОРМАТИВНО-ТЕХНИЧЕСКИЕ ДОКУМЕНТЫ

Обозначение НТД, на который дана ссылка	Номер пункта, приложения
ГОСТ 1284.2—89 ГОСТ 2789—73	1.4 Приложение 3

8. Ограничение срока действия снято Постановлением Госстандарта СССР № 2029 от 20.12.91
9. ИЗДАНИЕ (июль 2001 г.) с Изменением № 1, утвержденным в декабре 1991 г. (ИУС 4—92)

Редактор *М.И. Максимова*
 Технический редактор *Н.С. Гришанова*
 Корректор *А.С. Черноусова*
 Компьютерная верстка *Л.А. Круговой*

Изд. лиц. № 02354 от 14.07.2000. Сдано в набор 21.06.2001. Подписано в печать 24.07.2001. Усл. печ. л. 1,40.
 Уч.-изд. л. 1,06. Тираж 180 экз. С 1600. Зак. 692.

ИПК Издательство стандартов, 107076, Москва, Колодезный пер., 14.
 Набрано в Издательстве на ПЭВМ
 Филиал ИПК Издательство стандартов — тип. "Московский печатник", 103062, Москва, Лялин пер., 6.
 Пол № 080102